

FÜR EIN LEBEN VOLLER ENERGIE.  
ALPINE-ENERGIE. INFORMATION DES  
GESCHÄFTSBEREICHS CABLE TELEVISION  
(ENGINEERING, PLANUNG UND REALISIERUNG)



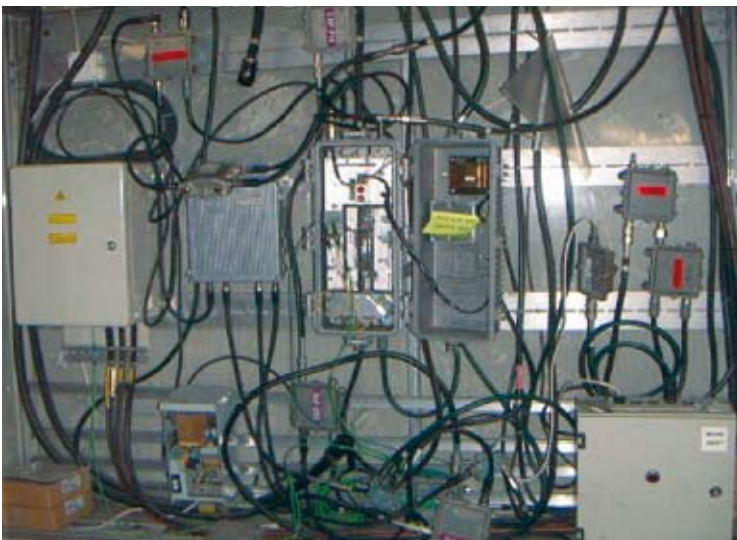
# UNSER CATV LEISTUNGSSPEKTRUM. ALPINE-ENERGIE.

## **ALPINE-ENERGIE Schweiz AG bietet Dienstleistungen entlang des kompletten Lebenszyklus von elektrotechnischen Anlagen.**

Wir planen und realisieren komplette CATV-Netzlösungen (Kabelfernsehen) inklusive dem Backbone mit IP-Datentechnik, HUB Neu-, Um-, und Ausbauten sowie wo gewünscht auch Rückbauten. Mit einer fachgerechten Feldaufnahme und der darauf aufbauenden HF-Planung (AND 3.3 und 2.8) sind wir in der Lage, Einwegnetze in „State of the Art“ Netze mit Rückwärtskanal und 65 / 862 MHz Bandbreite umzuwandeln. Dabei gehen wir von den HUBs aus und enden mit unserer Dienstleistung bei den HVAs.

Als Firma mit einer eigenen Engineering/Design-Abteilung sind wir in der Lage, die Netze mit den vom Kunden gewünschten Software-Tools, zu dokumentieren (z.B. CAD, Cablescout, NetInfo uvm). Präventive und korrektive Wartung, Netzumlegungen und Neuanschlüsse runden das Spektrum ab.

**Vorher**



**Nachher**



# VORTEILE DURCH UNSERE CATV-LÖSUNGEN

**Wir bieten massgeschneiderte Komplettpakete in der ganzen Schweiz an, bei denen kundenoptimierte Planungen und Realisierungen im Mittelpunkt stehen (Arbeiten am Netzwerk mit Live Traffic sind für uns eine Selbstverständlichkeit).**

Unsere Herstellerunabhängigkeit, unser Know-how und zertifiziertes Qualitäts- und Umweltmanagement (ISO 9001/14000) garantieren massgeschneiderte und nachhaltige Lösungen für unsere Kunden mit Mehrwert. Die Herausforderungen an die CATV-Netze der Zukunft werden heute schon durch ALPINE-ENERGIE realisiert.

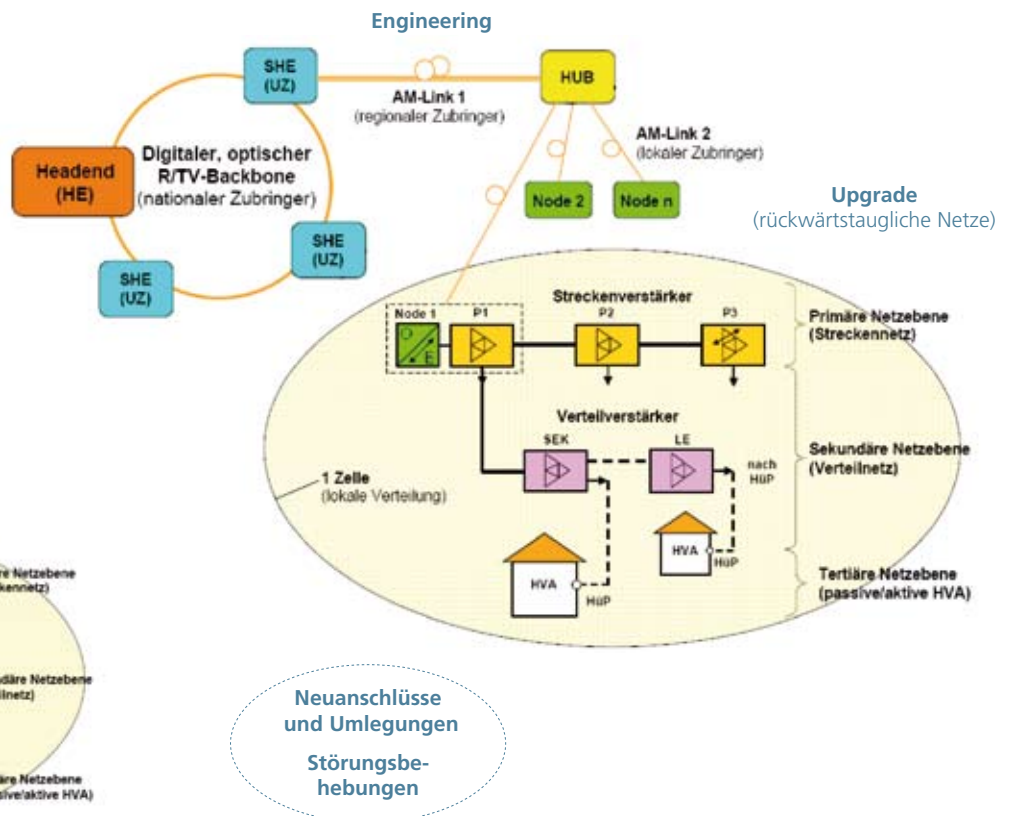
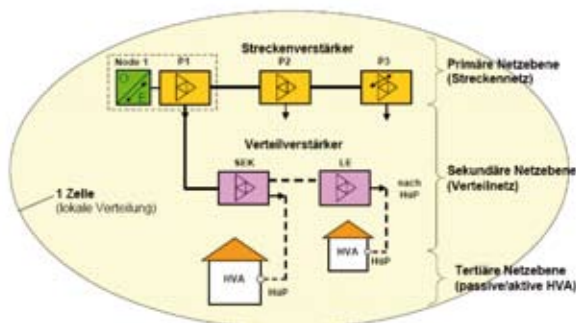
Seit Jahren trägt ALPINE-ENERGIE dazu bei, dass über modernste Netze Tripleplay-Dienste dem Endkunden nach Hause geliefert werden können. ALPINE-ENERGIE: Unsere Kompetenz ist ihre Sicherheit.

- Eigenes Qualitätsmanagement
- TU resp. Full-Turnkey Lösungen („one stop shop approach“)
- Umfangreiche Planungs-Erfahrung (über 20'000 Netzverstärker geplant)
- Professionelle Netzbau-Teams mit fundiertem technischen Know-How (über 13'000 Netzverstärker eingepegelt)

- IP und HF Planungen sowie Implementierungen in den HUBs und SHEs (Herstellerunabhängig)
- Dienstleistungen in der ganzen Schweiz in den Bereichen Konzeption, Planung, Projekt- und Bauleitung sowie Betrieb, Wartung und Unterhalt

Site- Neu- und Ausbau

Netzmodernisierungen (nicht rückwärtstaugliche Netze)



# ADRESSEN DER ALPINE-ENERGIE

**ALPINE-ENERGIE**  
**Schweiz AG**  
info@alpine-energie.ch  
www.alpine-energie.com

**Zentrale Oftringen**  
Bifang 18, Postfach 222  
CH-4665 Oftringen  
T +41 (0) 62 – 788 90 00  
F +41 (0) 62 – 788 90 10

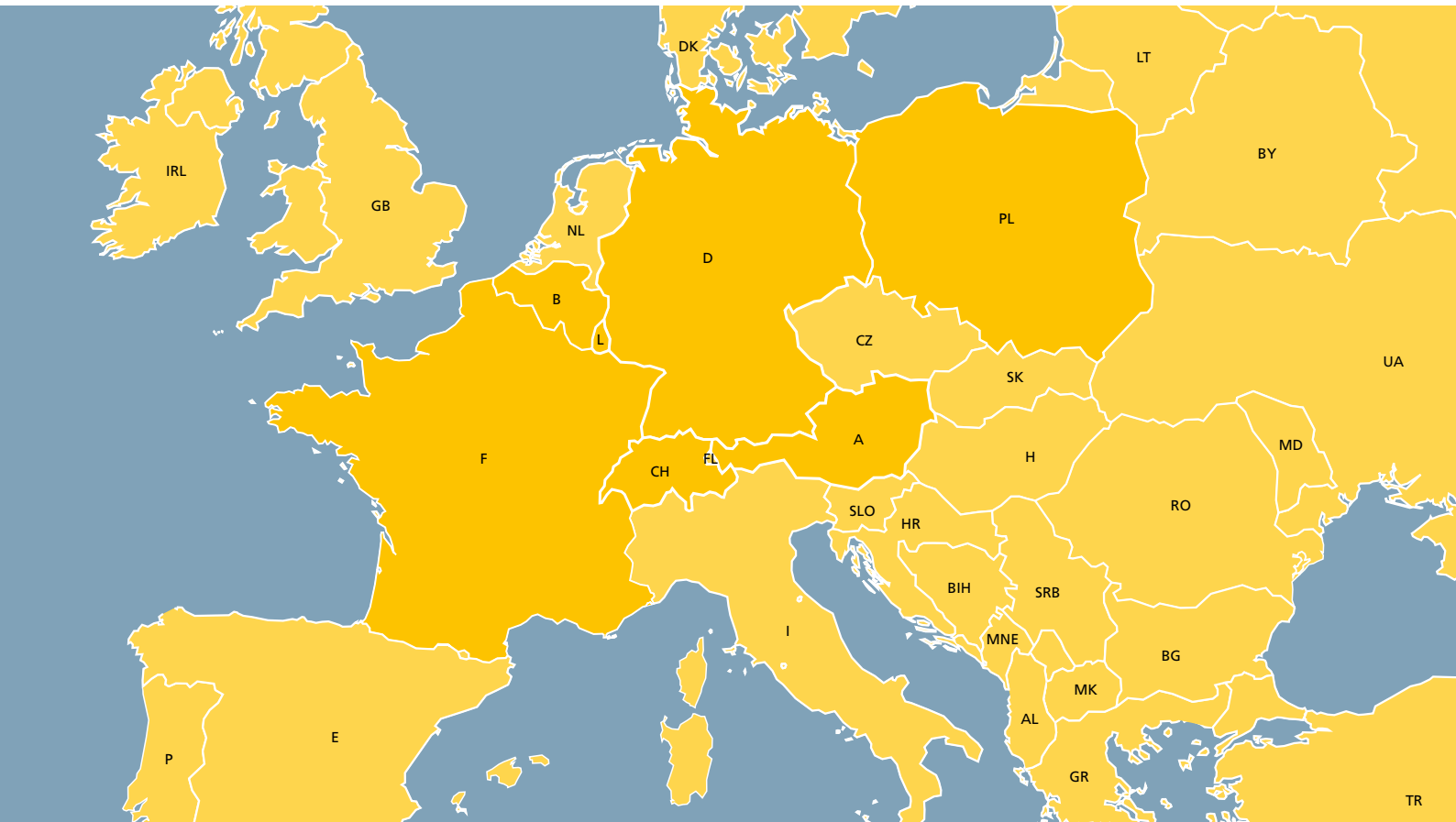
**NL Bern**  
Airport Business Center 60  
CH-3123 Belp  
T +41 (0) 31 – 818 00 00  
F +41 (0) 31 – 818 00 15

**NL Zürich**  
Undermülstrasse 26  
CH-8320 Fehraltorf  
T +41 (0) 44 – 956 58 00  
F +41 (0) 44 – 956 58 15

**NL Basel**  
Im Wasenboden 8  
CH-4056 Basel  
T +41 (0) 61 – 327 30 90  
F +41 (0) 61 – 327 30 96

**NL Chur**  
Ringstrasse 35c  
CH-7000 Chur  
T +41 (0) 81 – 250 27 60  
F +41 (0) 81 – 250 27 61

**NL Lausanne**  
Route de Montheron 8B  
CH-1053 Cugy  
T +41 (0) 21 – 867 11 33  
F +41 (0) 21 – 867 11 30



## Energieerzeugung

- Sonne
- Wind
- Wasser
- Biomasse
- Geothermie



## Energietransport

- Hochspannung
- Mittelspannung
- Niederspannung
- Fahrleitung



## Energieanwendung

- Festnetze
- Funknetze
- Sicherheitstechnik
- Radio/Fernsehen
- Internet
- Elektro
- Heizung
- Klima
- Lüftung
- Sanitär
- Thermische Sanierung
- Energieberatung
- Telematik und Verkehrsmanagement
- Informations- und Mobilitätsmanagement
- Management für öffentlichen Verkehr
- Maut und Enforcement
- Parkmanagement
- Tunnelmanagement
- Umweltmanagement
- Verkehrs- und Sicherheitstechnik für Transiträume